



Produkt- og tjenestekatalog

Dato: 15.09.2020

BESTILLING OG KONTAKT

Ved bestilling eller spørsmål, ta kontakt med

Aleksander Rise Gallala

Telefon: 920 333 55

E-post: ag@corr.no

www.corr.no

Vårt støperi ligger på Bud i Møre og Romsdal:

Vestad metallstøperi

Hå Sundvegen 80,

6430 Bud

Forretningsadresse:

Grandfjæra 20

6415 MOLDE

OM OSS

Corron AS ble etablert i 2017. Ideen bak selskapet var en idé om smarte anoder – en anode med sensorisk til å overvåke hvor mye restkapasitet den har, og rapportere tilbake i sanntid.

I 2018 og 2019 ble ideen videreforedlet, patentert og de første felttestene ble utført.

I 2019 ble det inngått et samarbeid med Vestad Metallstøperi. I fellesskap opprettet vi produksjonsselskapet Corron Production AS. Siden den gang har vi levert anoder til mange skipsverft og slipper, men også til Equinor sitt Johan Castberg felt og propellprodusenten Brunvoll. Teamet ble styrket ved Aleksander Rise Gallala som er materialingeniør, med korrosjonsbeskyttelse som spesialfelt.

TJENESTER

Per i dag er vi en komplett partner innen korrosjonsbeskyttelse, med et bredt utvalg offeranoder, samt rådgivende tjenester innen

- Dimensjonering av mengde offeranoder
- Overflatebehandling/maling
- Generell korrosjonsbeskyttelse

Vi utfører også tilstandsvurderinger og ettermontering av offeranoder på spuntkaier og liknende.

Anodeutvalg

Nedenfor har vi laget en tabell med våre produkter. Vi har også lagt ved tegning av våre mest solgte anoder.

BOLTEHULL

De fleste anodetyperne kan bestilles med boltehull. Her har vi et bredt utvalg av dimensjoner for bolter. C-C avstanden på tegningen er standard, men andre avstander kan produseres på forespørsel. Kolonnen «Lengde anode» representerer minste mulige mål for C-C på bolting. Vi stanser avlange hull, slik at på våre standard anoder er det oppgitt C-C størrelse +/- ca 40mm

Tilpasset anoder

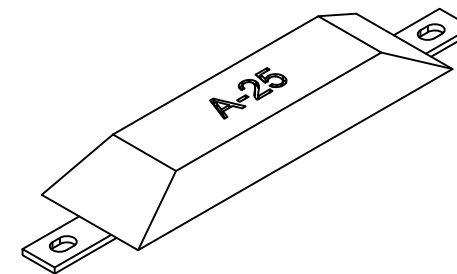
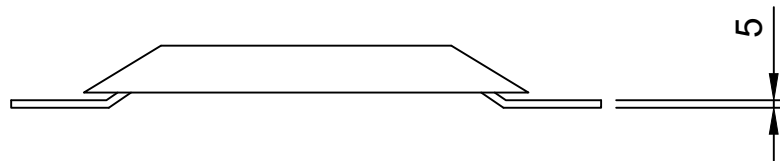
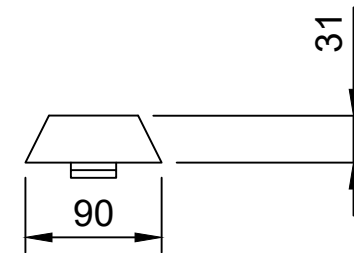
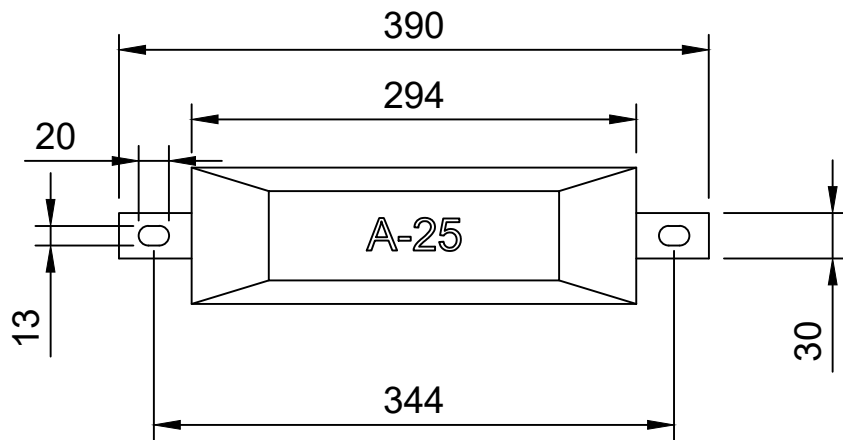
Finner du ikke det designet du trenger på listen? Ta kontakt, så lager vi tilbud på ditt design.

STANDARD-ANODER

I tabellen nedenfor finner du våre standardanoder. Andre mål/dimensjoner/typer kan fås på bestilling.

Navn	Type	Vekt (kg)	Lengde anode (mm)	Lengde Flattjern ved sveising (mm)	Dimensjon flattjern (mm)	C-C avstand for bolter (mm)
A-25	Alu	2,5	Tegning nedenfor	Tegning nedenfor	Tegning nedenfor	Tegning nedenfor
A-50	Alu	5	341	375	30 x 5	375+/- 40 mm
A-75	Alu	7,5	392	431	30 x 5	431+/- 40 mm
A-100	Alu	10	429	472	40 x 6	472+/- 40 mm
A-150	Alu	15	494	543	40 x 6	543+/- 40 mm
A-200	Alu	20	545	600	40 x 6	NA
A-250	Alu	25	589	648	40 x 6	NA
A-300	Alu	30	626	689	40 x 6	NA
A-400	Alu	40	691	760	40 x 6	NA
A-500	Alu	50	745	820	40 x 6	NA
A-750	Alu	75	854	939	40 x 6	NA
A-1000	Alu	100	941	1035	40 x 6	NA
A-1500	Alu	150	1077	1185	60 x 6	NA
A-2000	Alu	200	1186	1305	60 x 6	NA
A-2500	Alu	250	1279	1407	60 x 6	NA
A-3000	Alu	300	1360	1496	60 x 6	NA
Zn-10	Zinc	1	Tegning nedenfor	Tegning nedenfor	Tegning nedenfor	Tegning nedenfor
Zn-18	Zinc	1,8	Tegning nedenfor	Tegning nedenfor	Tegning nedenfor	Tegning nedenfor
Zn-30	Zinc	3	Tegning nedenfor	Tegning nedenfor	Tegning nedenfor	Tegning nedenfor
Zn-50	Zinc	5	251	276	30 x 5	276+/- 40 mm
Zn-75	Zinc	7,5	Tegning nedenfor	Tegning nedenfor	Tegning nedenfor	Tegning nedenfor
Zn-100	Zinc	10	316	348	40 x 6	348+/- 40 mm
Zn-150	Zinc	15	363	399	20 x 3	399+/- 40 mm
Zn-200	Zinc	20	Tegning nedenfor	Tegning nedenfor	Tegning nedenfor	NA
Zn-220	Zinc	22	413	454	20 x 3	NA
Zn-250	Zinc	25	431	474	20 x 3	NA

Tegninger



Nett weight	2.04 Kg	Gross weight	2.50 Kg	Scale	1:5
Title		Created by		14.03.2021	
Anode A-25		T.S.V.		14.03.2021	
Boltet forbindelse		Approved by		14.03.2021	
		A.R.G.		14.03.2021	
		DWG No.		Corron-A25-CB	
Date of issue		Rev.		TSV Engineering	
15.03.2021		A			

Spesifikasjon:

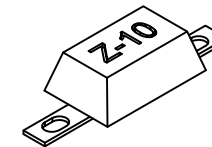
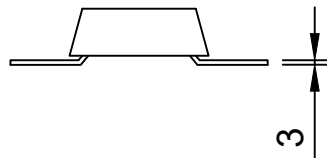
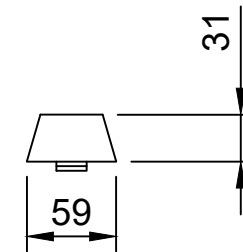
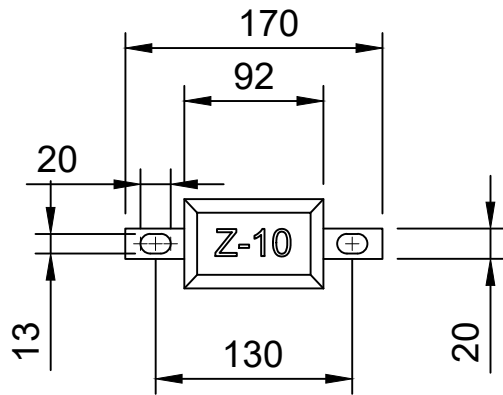
Alle mål i mm.

Anode-legeringen er Al-Zn-In ihht DNVGL-RP-B-401. Andre legeringer kan produseres på forespørsel. Senter-senter avstand på boltehullene, og boltehullenes størrelse kan endres ved forespørsel.

Elektrokjemisk kapasitet: 2700 Ah/kg
Potensiale: -1100 mV vs Ag/AgCl ref. elektrode i sjøvann

CORRON

CORRON AS
Håsundet, 6430 Bud
Norge
Telefon: +47 92033355
E-post: ag@corron.no
www.corron.no



Spesifikasjon:

Alle mål i mm.

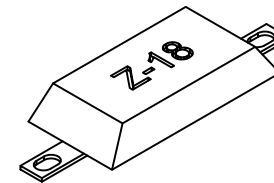
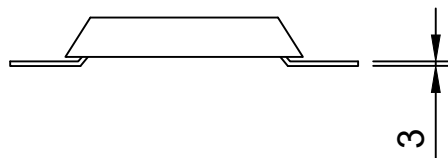
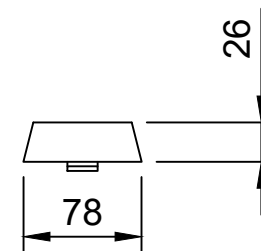
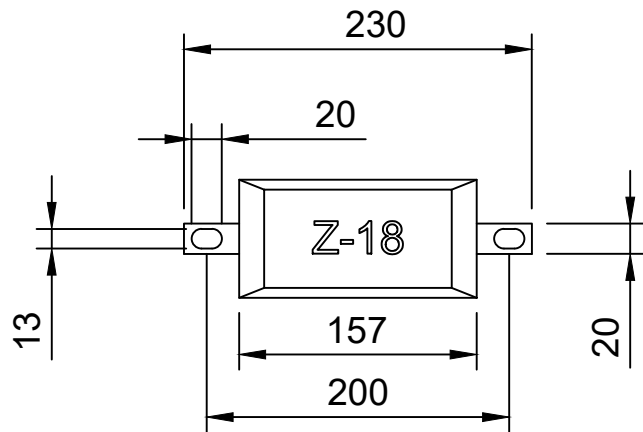
Anode-legeringen er i henhold til DNVGL-RP-B-401 og MIL-18001. Andre komposisjoner kan produseres på forespørsel. Senter-senter avstand på boltehullene, og boltehullenes størrelse kan endres ved forespørsel.

Elektrokjemisk kapasitet: 780 Ah/kg
Potensial: -1050 mV vs Ag/AgCl ref. elektrode i sjøvann



CORRON AS
Håsundet, 6430 Bud
Norge
Telefon: +47 92033355
E-post: ag@corr.no
www.corr.no

Nett weight	0.92 Kg	Gross weight	1.00 Kg	Scale	1:5
Title		Created by		14.09.2020	
Anode Z-10		T.S.V.		14.09.2020	
Boltet forbindelse		Approved by		14.09.2020	
		A.R.G.		14.09.2020	
		DWG No.		Corron-Z10-CB	
Date of issue		Rev.		TSV Engineering	
15.03.2021		A			



Spesifikasjon:

Alle mål i mm.

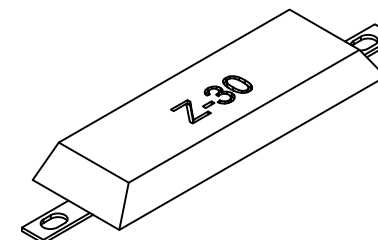
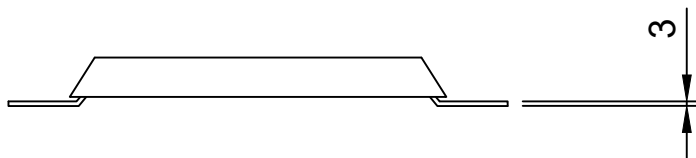
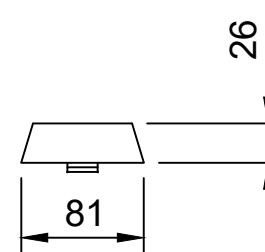
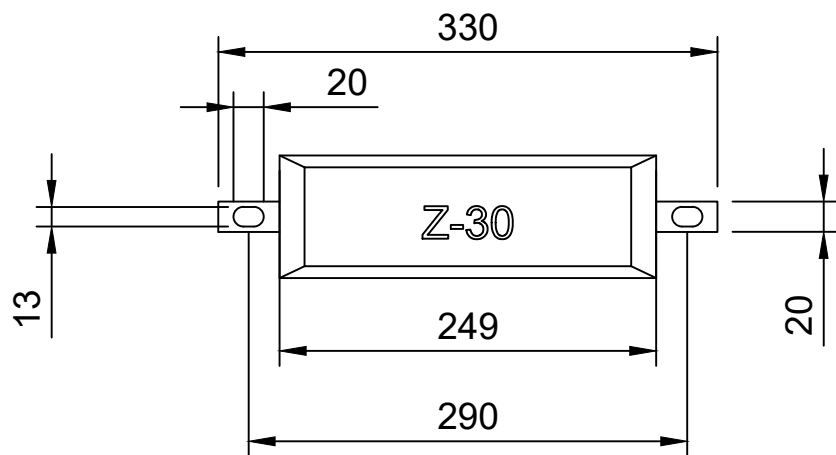
Anode-legeringen er i henhold til DNVGL-RP-B-401 og MIL-18001. Andre komposisjoner kan produseres på forespørsel. Senter-senter avstand på boltehullene, og boltehullenes størrelse kan endres ved forespørsel.

Elektrokjemisk kapasitet: 780 Ah/kg
Potensial: -1050 mV vs Ag/AgCl ref. elektrode i sjøvann



CORRON AS
Håsundet, 6430 Bud
Norge
Telefon: +47 92033355
E-post: ag@corron.no
www.corron.no

Nett weight	1.69 Kg	Gross weight	1.80 Kg	Scale	1:5
Title	Anode Z-18		Created by	T.S.V. 14.09.2020	
	Boltet forbindelse		Approved by	A.R.G. 14.09.2020	
			DWG No.	Corron-Z18-CB	
Date of issue	15.03.2021		Rev.	A	TSV Engineering



Spesifikasjon:

Alle mål i mm.

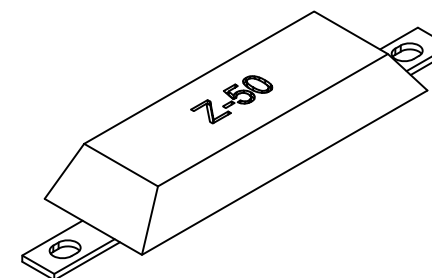
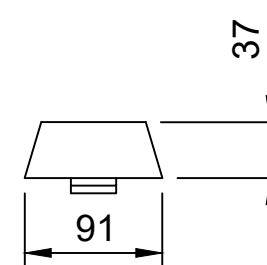
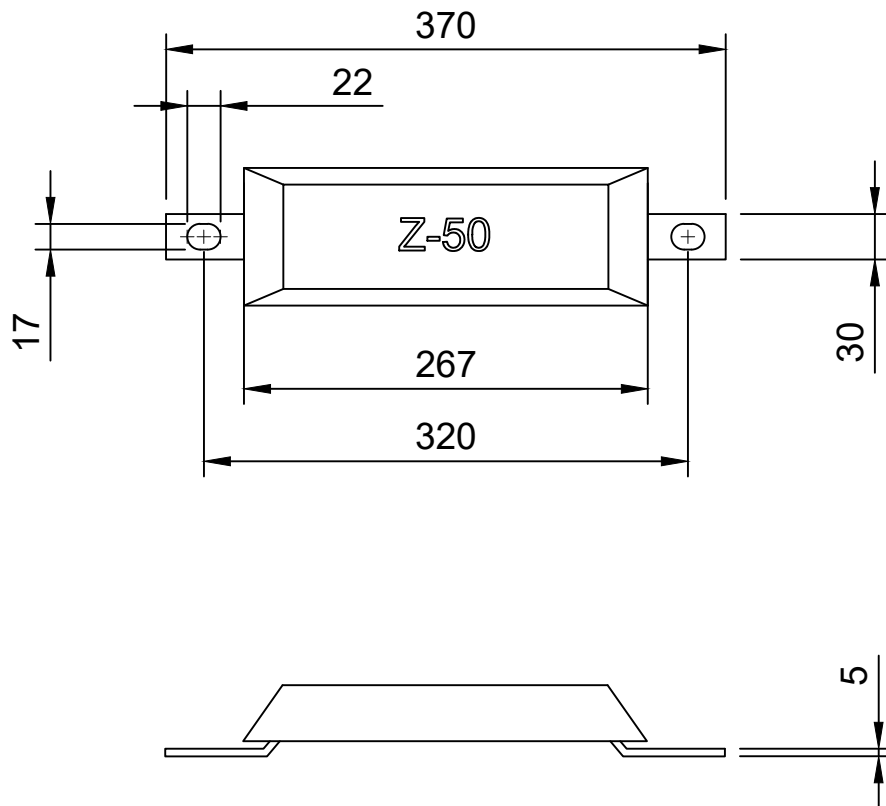
Anode-legeringen er i henhold til DNVGL-RP-B-401 og MIL-18001. Andre komposisjoner kan produseres på forespørsel. Senter-senter avstand på boltehullene, og boltehullenes størrelse kan endres ved forespørsel.

Elektrokjemisk kapasitet: 780 Ah/kg
Potensial: -1050 mV vs Ag/AgCl ref. elektrode i sjøvann

CORRON

CORRON AS
Håsundet, 6430 Bud
Norge
Telefon: +47 92033355
E-post: ag@corron.no
www.corron.no

Nett weight	2.85 Kg	Gross weight	3.00 Kg	Scale	1:5
Title		Created by		14.09.2020	
Anode Z-30		T.S.V.		14.09.2020	
Boltet forbindelse		Approved by		14.09.2020	
		A.R.G.		14.09.2020	
		DWG No.		Corron-Z30-CB	
Date of issue		Rev.		TSV Engineering	
15.03.2021		A			



Spesifikasjon:

Alle mål i mm.

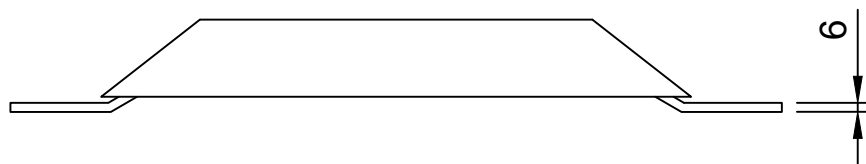
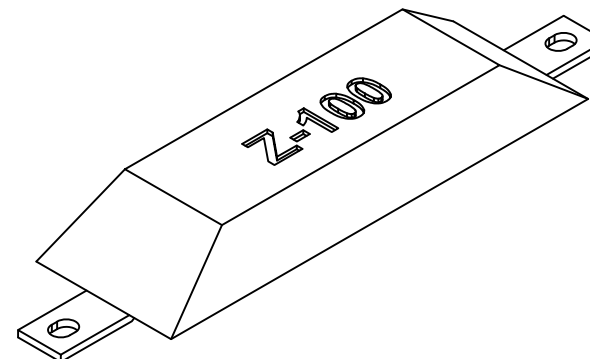
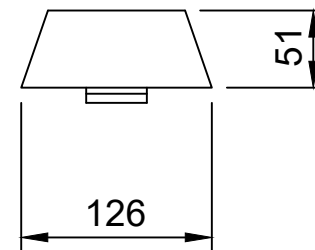
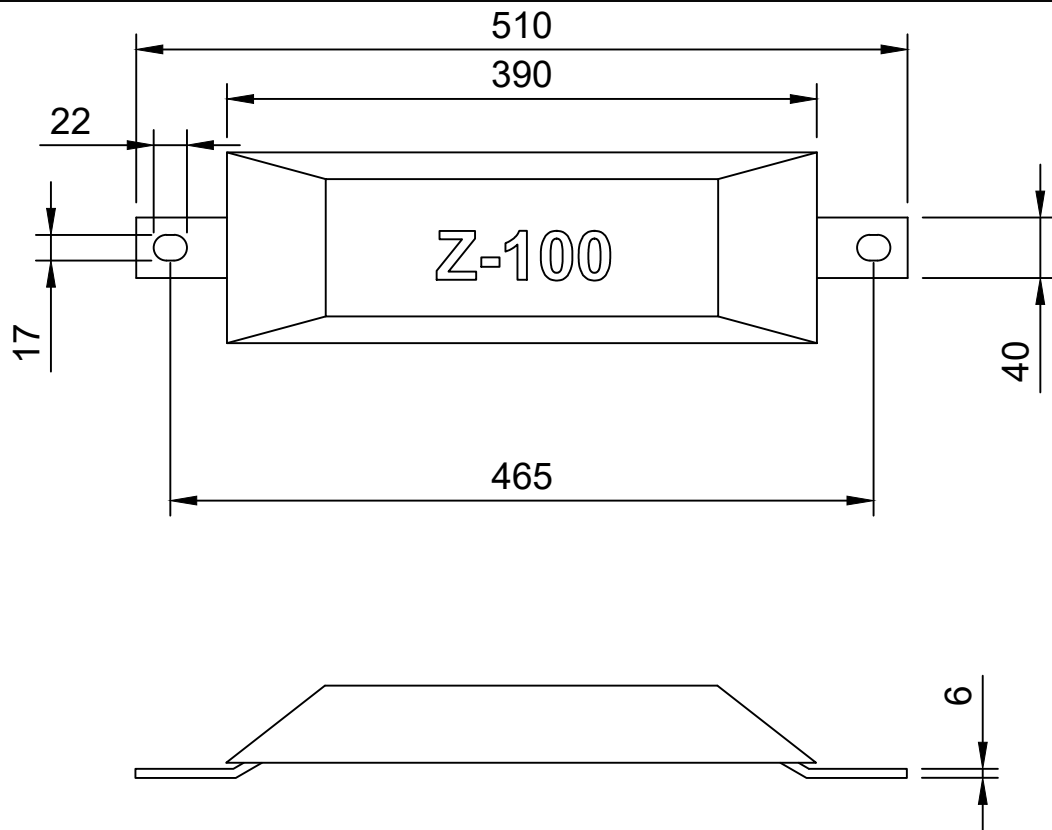
Anode-legeringen er i henhold til DNVGL-RP-B-401 og MIL-18001. Andre komposisjoner kan produseres på forespørsel. Senter-senter avstand på boltehullene, og boltehullenes størrelse kan endres ved forespørsel.


Elektrokjemisk kapasitet: 780 Ah/kg
Potensial: -1050 mV vs Ag/AgCl ref. elektrode i sjøvann

CORRON

CORRON AS
Håsundet, 6430 Bud
Norge
Telefon: +47 92033355
E-post: ag@corron.no
www.corron.no

Nett weight	4.14 Kg	Gross weight	5.00 Kg	Scale	1:5
Title		Created by		14.09.2020	
Anode Z-50		T.S.V.		14.09.2020	
Boltet forbindelse		Approved by		14.09.2020	
		A.R.G.		14.09.2020	
		DWG No.		Corron-Z50-CB	
Date of issue		Rev.		TSV Engineering	
15.03.2021		A			



Nett weight	9.5 Kg	Gross weight	10.0 Kg	Scale	1:5
Title		Created by		Date	
Anode Z-100		T.S.V.		14.09.2020	
Boltet forbindelse		Approved by		Date	
		A.R.G.		14.09.2020	
		DWG No.			
		Corron-Z100-CB			
Date of issue		Rev.		Logo	
15.03.2021		A			

Spesifikasjon:

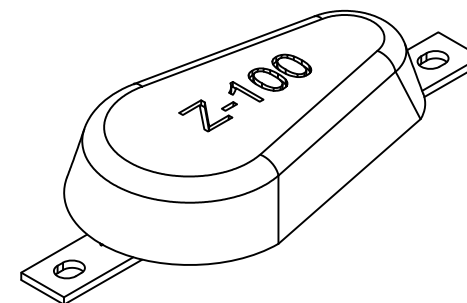
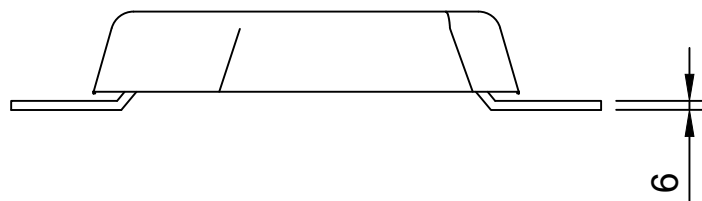
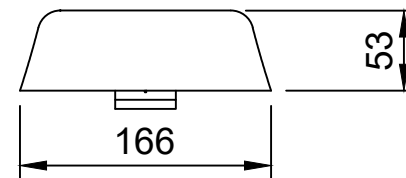
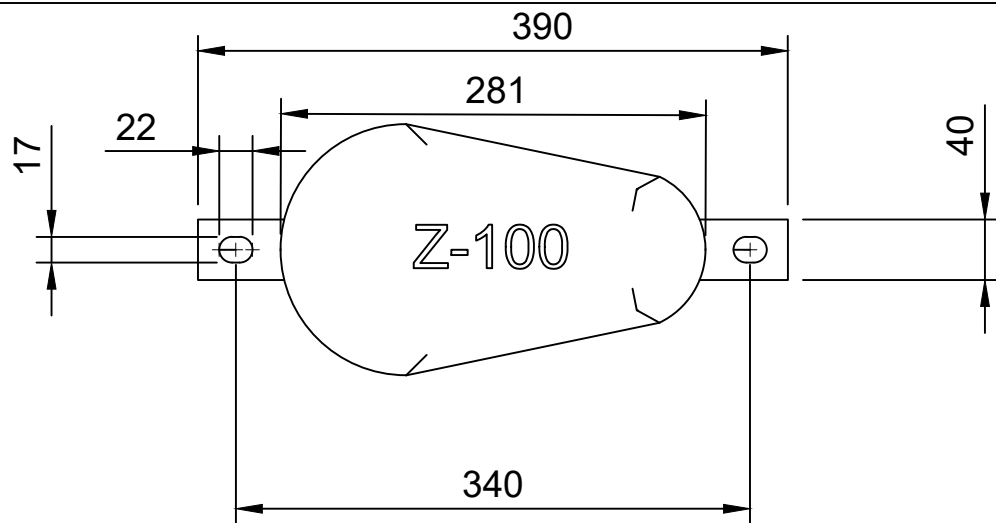
Alle mål i mm.

Anode-legeringen er i henhold til DNVGL-RP-B-401 og MIL-18001. Andre komposisjoner kan produseres på forespørsel. Senter-senter avstand på boltehullene, og boltehullenes størrelse kan endres ved forespørsel.

Elektrokjemisk kapasitet: 780 Ah/kg
Potensial: -1050 mV vs Ag/AgCl ref. elektrode i sjøvann

CORRON

CORRON AS
Håsundet, 6430 Bud
Norge
Telefon: +47 92033355
E-post: ag@corron.no
www.corron.no



Nett weight	9.2 Kg	Gross weight	10.0 Kg	Scale	1:5
Title		Created by		14.09.2020	
Anode Z-100		T.S.V.		14.09.2020	
Boltet forbindelse		Approved by		14.09.2020	
		A.R.G.		14.09.2020	
		DWG No.		Corron-Z100-DB	
Date of issue		Rev.		TSV Engineering	
15.03.2021		A		TSV Engineering	

Spesifikasjon:

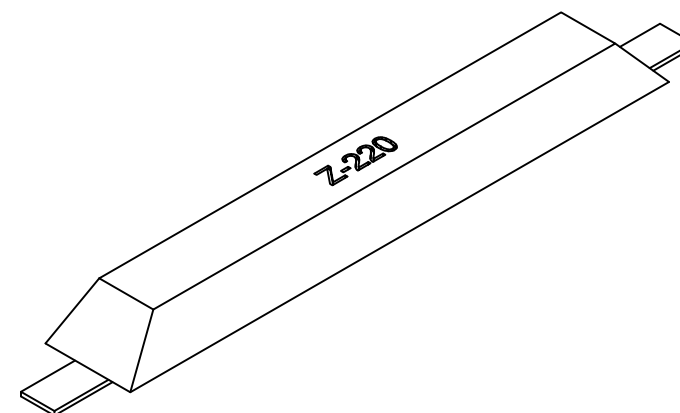
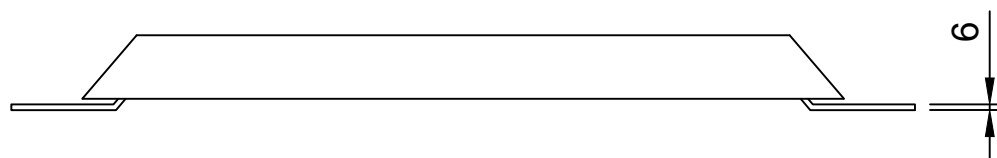
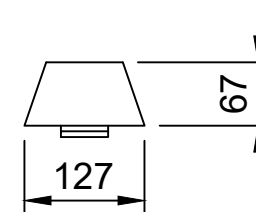
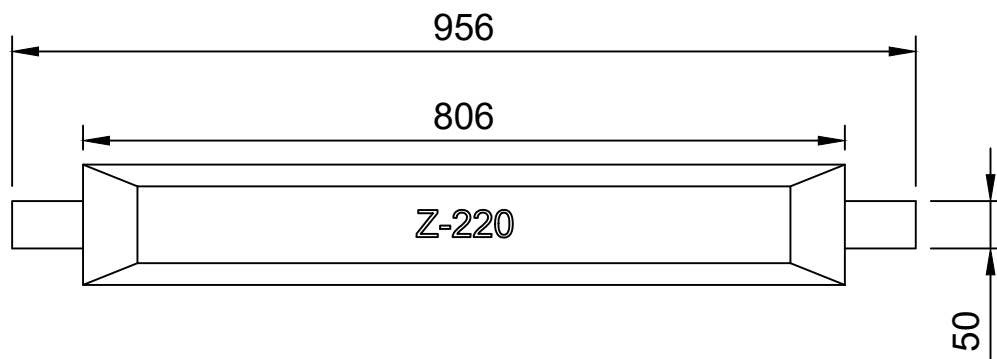
Alle mål i mm.

Anode-legeringen er i henhold til DNVGL-RP-B-401 og MIL-18001. Andre komposisjoner kan produseres på forespørsel. Senter-senter avstand på boltehullene, og boltehullenes størrelse kan endres ved forespørsel.

Elektrokjemisk kapasitet: 780 Ah/kg
Potensial: -1050 mV vs Ag/AgCl ref. elektrode i sjøvann



CORRON AS
Håsundet, 6430 Bud
Norge
Telefon: +47 92033355
E-post: ag@corron.no
www.corron.no



Nett weight	19.7 Kg	Gross weight	22.0 Kg	Scale	1:5
Title	Anode Z-220		Created by	T.S.V. 14.09.2020	
	Sveiset forbindelse		Approved by	T.S.V. 14.09.2020	
			DWG No.	Corron-Z220-CW	
Date of issue	14.09.2020		Rev.	0	

Spesifikasjon:

Alle mål i mm.

Anode-legeringen er ihht DNVGL-RP-B-401 og MIL-18001. Andre legeringer kan produseres på forespørsel. Lengden på stål-innsatsen kan endres på forespørsel.

Elektrokjemisk kapasitet: 780 Ah/kg
Potensial: -1050 mV vs Ag/AgCl ref. elektrode i sjøvann



CORRON AS
Håsundet, 6430 Bud
Norge
Telefon: +47 92033355
E-post: ag@corron.no
www.corron.no